

SPECIFICATIONS TECHNIQUES

Entourage ROBERTO

DESIGN

METALIC

DESCRIPTION

Entourage pour arbre ou candélabre, offrant une protection contre les chocs avec les véhicules.

FINITION

Structure en acier entièrement soudée, finition galvanisée à chaud. Entourage à sceller, ou sur platines.
Emboîtement invisible, efficace sur 360 °, aucun angle blessant. Tube acier Ø 60 x 2 mm.

DIMENSIONS

Entourage à sceller	L x l x h hors-sol : 1,07 x 1,07 x 0,7 m
Entourage sur platines	L x l x h hors-sol : 1,07 x 1,07 x 0,7 m

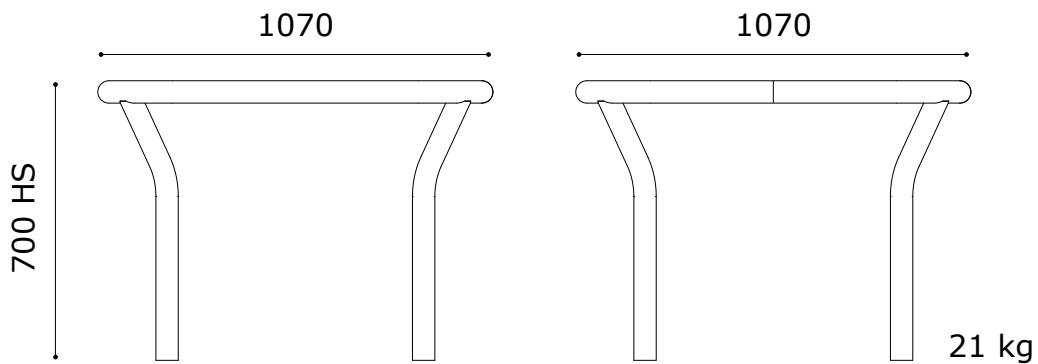
MONTAGE

Entourage sur platines :

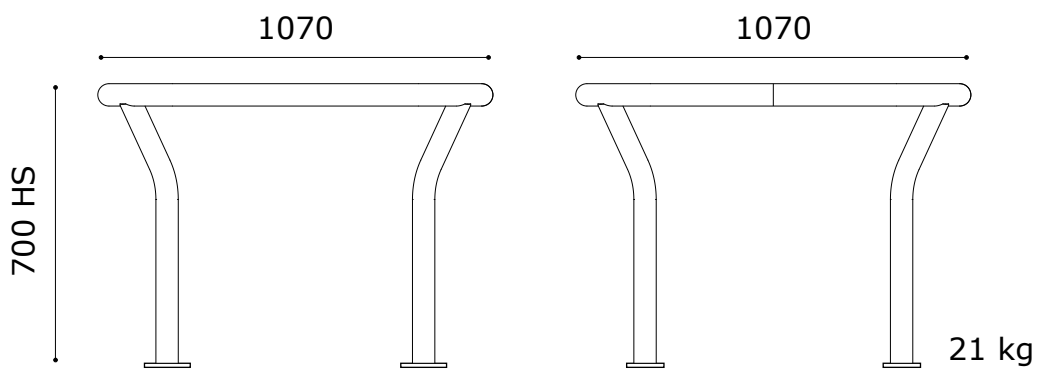
- Fixation des platines par goujons d'ancrage sur un bloc béton ou scellement chimique

Entourage à sceller :

- Fixation au sol par scellement 200 mm, dans un massif béton ou scellement chimique



Entourage à sceller



Entourage sur platines

Dimensions en millimètres